

# Brennzelle Varia 2LR-55h-4S

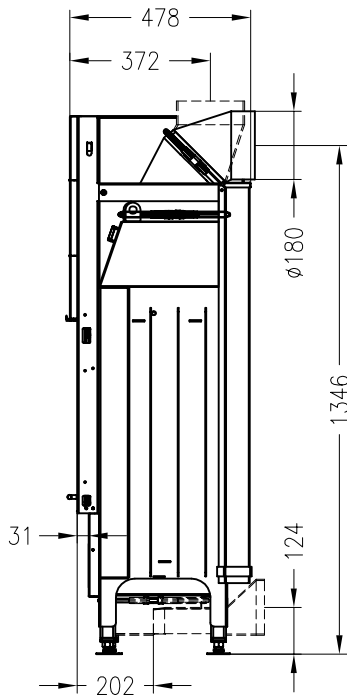
hochschiebbar



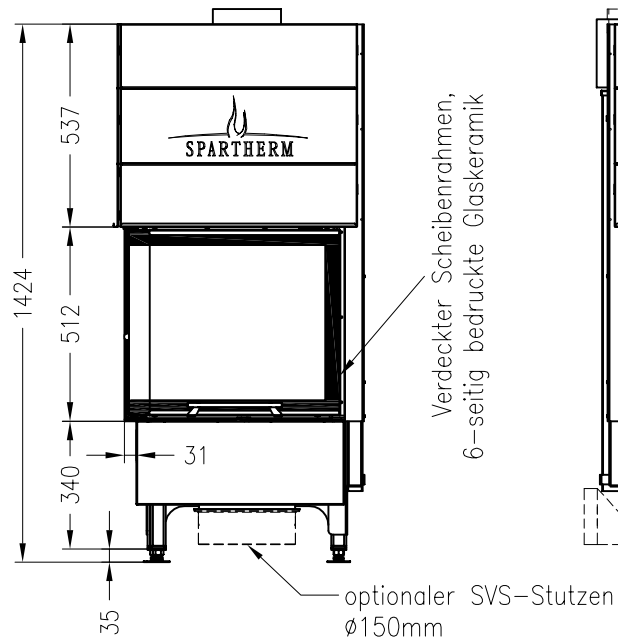
## Linear 4S

Stand: 12/2013

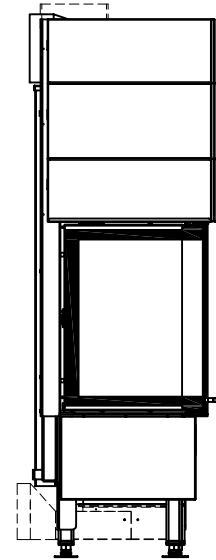
Seitenansicht  
M~1:20



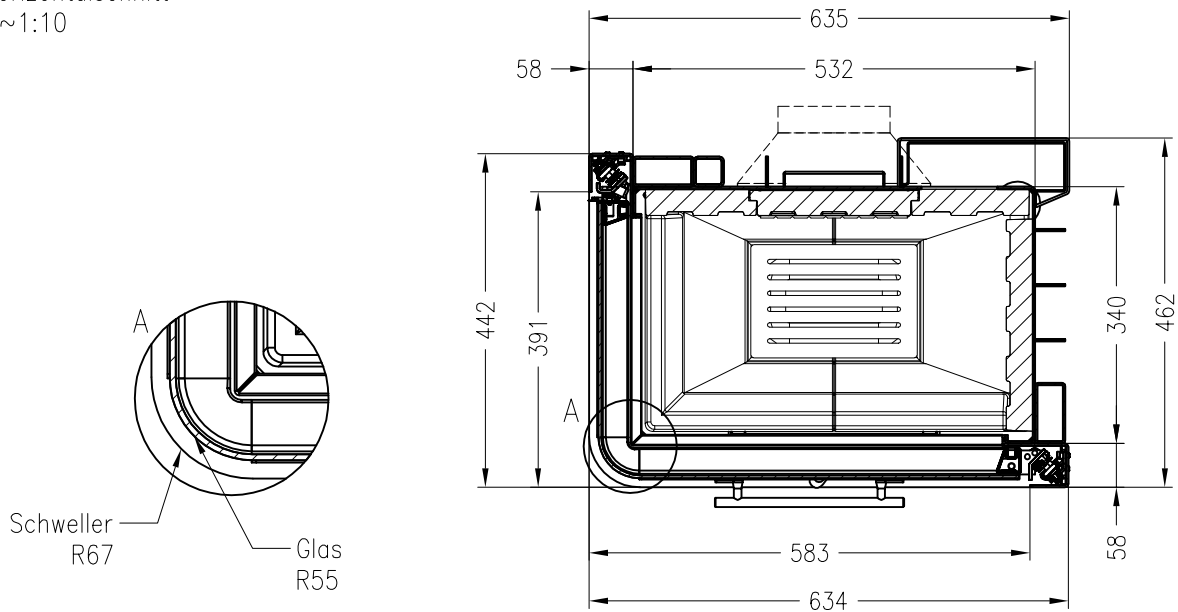
Vorderansicht  
M~1:20



Seitenansicht  
M~1:20



Horizontalschnitt  
M~1:10



Alle Abbildungen und Zeichnungen sind urheberrechtlich geschützt.  
Verwertung oder Veröffentlichung, auch einzelner Details, nur mit unserer Genehmigung.  
Technische Änderungen und Irrtümer vorbehalten.